



MeacoFan 360 Persoonlijke Luchtcirculator Instructiehandleiding



MeacoFan 360 Persoonlijke Luchtcirculator

Lees deze handleiding voordat u de luchtcirculator gebruikt en bewaar deze veilig voor toekomstig gebruik.

Bedankt dat u voor Meaco hebt gekozen, we stellen het echt op prijs.

VEILIGHEIDSINFORMATIE

Deze ontvochtiger mag niet worden gebruikt in ruimten onder de volgende voorwaarden:

- Potentieel explosieve atmosfeer
- Agressieve atmosferen
- Met een hoge concentratie aan oplosmiddelen
- Een extreem hoge verhouding van stof
- Commerciële omgeving



Houd kinderen uit de buurt: Laat kinderen niet in de buurt van dit toestel spelen, wat kan leiden tot letsel. Zorg ervoor dat het apparaat ontoegankelijk is voor kinderen als het niet wordt gebruikt. Dit apparaat is niet bedoeld voor gebruik door personen (inclusief kinderen) met verminderde fysieke, zintuiglijke of mentale mogelijkheden, of een gebrek aan ervaring en kennis, tenzij zij toezicht of instructies hebben gekregen over het gebruik van het apparaat door een persoon die verantwoordelijk is voor hun veiligheid.

Houd het toestel geaard: Gebruik het apparaat altijd met een geaarde stekker en een geaard stopcontact. Een geaarde stekker is een essentiële veiligheidsfunctie die het risico op schokken of brand helpt verminderen.

Bescherm het netsnoer tegen schade: Gebruik het apparaat nooit met een beschadigd netsnoer, omdat dit kan leiden tot elektrische of brandgevaarlijke situaties. Als het netsnoer beschadigd is, moet het worden vervangen door een snoer van hetzelfde type en dezelfde stroomsterkte.

Verlengkabels: Verlengkabels moeten geaard zijn en in staat zijn om de juiste spanningen aan het apparaat te leveren.

Ga voorzichtig te werk: Laat de luchtcirculator niet vallen, gooien of neerstorten. Een ruwe behandeling kan de componenten of de bedrading beschadigen en een gevaarlijke toestand veroorzaken.

Gebruik op een vlak oppervlak: Gebruik het apparaat altijd op een stabiele, vlakke ondergrond, bijvoorbeeld de vloer of een sterke teller, zodat de luchtcirculator niet kan vallen en letsel kan veroorzaken.

Blijf uit het water: Bedien het apparaat nooit in gepoold of staand water, omdat dit een risico op letsel door elektrische schokken met zich mee kan brengen. Niet buitenshuis opslaan of gebruiken. Als de elektrische bedrading of onderdelen nat worden, droogt u ze grondig af voordat u het apparaat gebruikt. Gebruik in geval van twijfel de luchtcirculator niet en raadpleeg een gekwalificeerde electricien of een door Meaco goedgekeurde technicus.

Houd de luchtinlaten vrij: Verstop of blokkeer de luchtinlaten niet door de luchtcirculator te dicht bij gordijnen, muren of iets anders te plaatsen dat de luchtinlaat beperkt. Dit kan leiden tot oververhitting van het apparaat en een brand of elektrisch gevaar.

Houd de elektrische componenten droog: Laat nooit water in de elektrische componenten van de luchtcirculator komen. Als deze gebieden om welke reden dan ook nat worden, droogt u ze grondig af vooraleer u de luchtcirculator gebruikt. Gebruik in geval van twijfel de luchtcirculator niet en raadpleeg een gekwalificeerde electricien of een door Meaco erkende technicus.

De gebruiker moet de gebruiksaanwijzing ter beschikking stellen aan de gebruiker en ervoor zorgen dat de gebruiker de handleiding begrijpt.

VOEDING

Deze voeding verandert de netwisselstroom om een veilige lage spanning (DC) aan te raken. De voeding is alleen ontworpen voor gebruik binnenshuis en mag niet in contact komen met water of stof. Om oververhitting van de voeding te voorkomen mag deze niet worden afgedekt wanneer deze in gebruik is.

Het stopcontact moet gemakkelijk toegankelijk zijn. In geval van een bedieningsfout moet de stekker onmiddellijk uit het stopcontact worden gehaald. Als het netsnoer beschadigd raakt, mag de stroomvoorziening niet worden gebruikt.

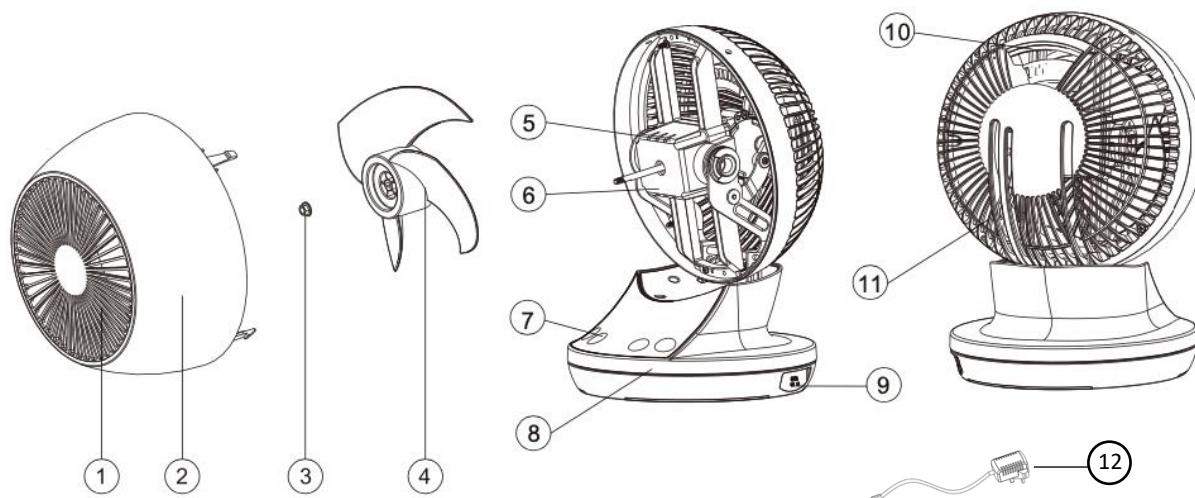
De voeding bevat intern potentieel gevaarlijke spanningen en het deksel mag niet worden verwijderd. Alle service- of onderhoudswerkzaamheden moeten door gekwalificeerd personeel worden uitgevoerd.

Als u hulp nodig heeft, neem dan contact op met Meaco.

ALGEMEEN ADVIES

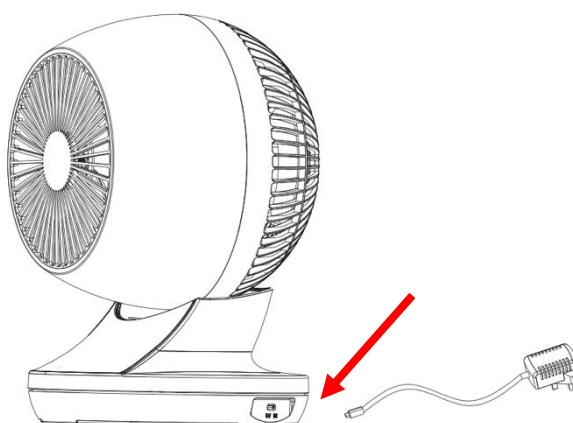
- Voordat u uw luchtcirculator voor de eerste keer in gebruik neemt, moet u de gebruiksaanwijzing zorgvuldig bestuderen.
- Na ontvangst van de luchtcirculator moet u het apparaat controleren op eventuele transportschade. In geval van schade dient u de afzender onmiddellijk op de hoogte te stellen.
- Bewaar de verpakking van de luchtcirculator op een veilige plaats om het apparaat veilig te kunnen versturen als het een servicebeurt nodig heeft. Om ruimte te besparen, kunt u eenvoudigweg met een mes door de plakstrip snijden en de kartonnen doos opvouwen.

PRODUCTIDENTIFICATIE

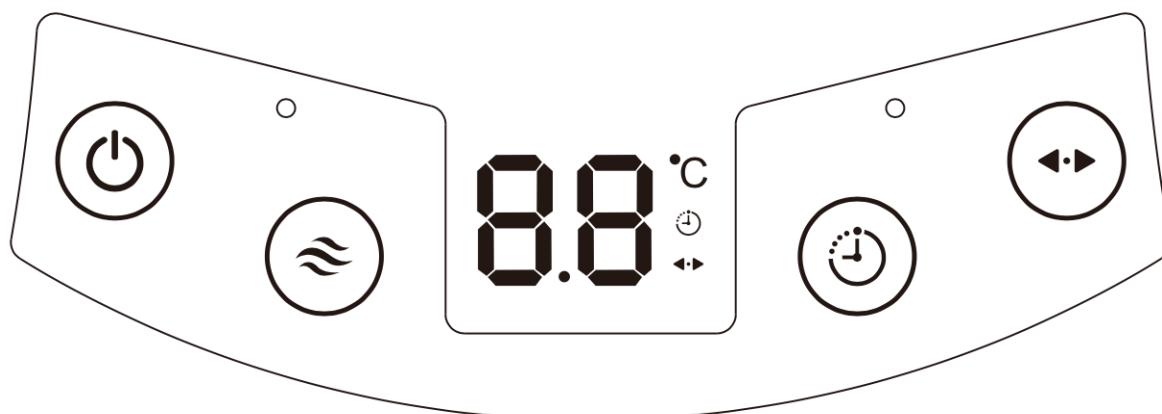


- | | | |
|---------------------|-----------------|---------------------------|
| 1. Voorhoede | 2. Voorkant | 3. Bladmoer |
| 4. Ventilatorbladen | 5. Motorhouder | 6. Ventilatormotor |
| 7. Controlepaneel | 8. Basis | 9. USB-aansluitpunt |
| 10. Handvat | 11. Achterhoede | 12. USB-kabel en -stekker |

Wanneer u de ventilator voor het eerst ontvangt, moeten de ventilatiekabel en de netadapter worden aangesloten op de voet van de ventilator. Zie hiervoor het onderstaande schema. De kabel kan in beide richtingen in de ventilator worden gestoken. Probeer de aansluiting niet te forceren.



CONTROLEPANEEL



Let op: alle knoppen zijn aanraakgevoelig en piepen als ze worden ingedrukt.

AAN/UIT-KNOP



Wanneer de ventilator is aangesloten, piept hij één keer en geeft hij de kamertemperatuur weer op het display, dit is de stand-by modus. Om de ventilator in te schakelen, drukt u op de AAN/UIT-knop. De ventilator piept en begint te werken. Om de ventilator uit te schakelen drukt u nogmaals op de AAN/UIT-knop, u hoort een langere pieptoon en de ventilator zal vertragen en stoppen.

SNELHEIDSKNOP



Druk op de snelheidsknop om de snelheid van de luchtstroomventilator aan te passen. Er zijn 12 ventilatorsnelheden beschikbaar. Zolang de ventilator aangesloten blijft, zal de ventilator de laatst gebruikte ventilatorsnelheid onthouden. De snelheid kan worden aangepast op het bedieningspaneel of via de afstandsbediening.

OSCILLATIEKNOP (OSC)



Druk op de oscillatieknop om de zijwaartse oscillatie links en rechts te starten en te stoppen. Druk één keer op de knop om de oscillatie in te schakelen en druk nogmaals op de knop om de beweging te stoppen, zodat u de richting van de ventilator kunt vastleggen.

De opwaartse en neerwaartse hoek kan met de hand worden gefixeerd, plaats een hand op de basis en een hand op de bovenkant van de ventilator, beweeg de kop voorzichtig omhoog of omlaag als dat nodig is.

TIMER KNOP



Aan Timer: Als de ventilator in de stand-by modus staat, gebruik dan de timerknop om een interval in te stellen, in segmenten van 30 minuten, tussen 1 en 6 uur waarna de ventilator wordt AANGEZET. Zodra u het gewenste aantal uren op het display hebt bereikt, zal het nummer vier keer knipperen en vervolgens worden ingesteld.

Uit Timer: Wanneer de ventilator is ingeschakeld en draait, gebruikt u de timerknop om een interval in te stellen, in segmenten van 30 minuten, tussen 1 en 6 uur waarna de ventilator wordt UITGEZET. Zodra u het gewenste aantal uren op het display hebt bereikt, zal het nummer vier keer knipperen en vervolgens worden ingesteld.

ELEKTRISCHE AANSLUITINGEN EN BEDRIJFSOMSTANDIGHEDEN

Deze luchtcirculator is ontworpen om te werken in een 220V-240V/50Hz elektrische installatie. Zorg ervoor dat de stopcontacten met de aarde verbonden zijn en dat alle veiligheidsmaatregelen genomen zijn. Deze luchtcirculator kan worden gebruikt in een omgevingstemperatuurbereik van +5°C tot +40°C en met een niet-condenserende relatieve luchtvochtigheid.

KENMERKEN

Bedrijfsomstandigheden	+5°C / +40°C
Vochtigheid werkbereik	Non-condenserend
Type ventilatormotor	DC
Maximale luchtstroom	360 kubieke meter per uur
* Maximale lichtsnelheid (c)	4.8m/sec
* Nominale spanning en frequentie	220-240V / 50Hz
Energieverbruik	2.5 to 10 Watt
* Stand-by stroomverbruik (PSB)	0.2 Watt
Oscillatie schommelhoeken	60° omhoog en 20° omlaag met de hand 38° links en 38° rechts automatisch
* Geluidsvermogen ventilator (LWA)	15 to 50dB(A)
* Servicewaarde (SV)	0.5 (m ³ /min)/W
* Ingang ventilatorvermogen (P)	10 Watt
* Maximaal ventilatordebiet (F)	5.09 m ³ /min
Afmetingen (LBH)	298 x 213.5 x 209 mm
Netto- / Bruto gewicht	1.5 / 2.4 kg

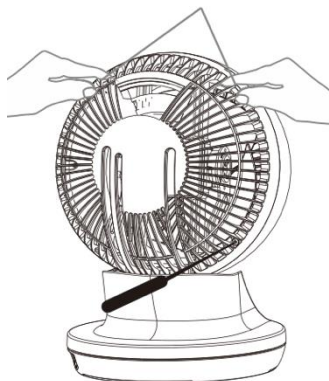
* Meetstandaard voor de servicewaarde (alle posten*): EN 55014:2017

REINIGING EN ONDERHOUD

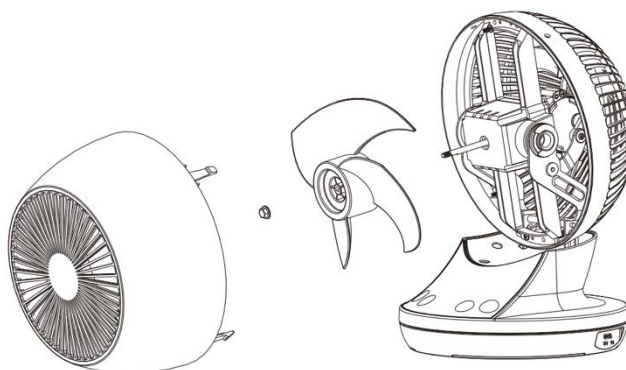
Zet de ventilator altijd uit en haal de stekker uit het stopcontact voordat u hem schoonmaakt.

Gebruik een zachte droge doek om de externe en interne onderdelen van de ventilator te reinigen. Laat de ventilator niet nat worden. Volg de onderstaande stappen om bij de ventilatorbladen te komen:

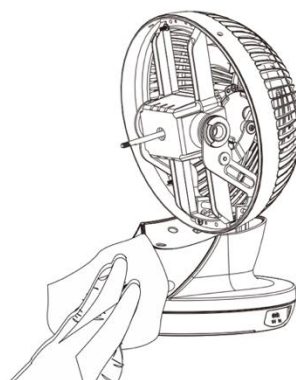
1. Schroef met een schroevendraaier de kleine schroef aan de achterkant van de ventilator aan de rechterkant los. Deze bevindt zich aan de onderzijde van de ventilator.



2. Knijp op de vier sloten om de voorhoede los te koppelen. Aan de voorkant van de ventilatorbladen zit een moer - schroef de moer los om de ventilatorbladen te verwijderen.



3. Reinig de ventilatorbladen en het interne gedeelte van de ventilator met een zachte droge doek. Draai de procedure om om de ventilator weer in elkaar te zetten. Zorg ervoor dat de vergrendelingskap goed vastzit.



OPSLAG

We raden aan de ventilator op te slaan in zijn plastic zak of originele doos om de ventilator te beschermen tegen stof. U kunt ook een op maat gemaakte zak kopen op www.meaco.com.

Vergeet niet dat de ventilator ook in de winter kan worden gebruikt om de warme lucht beter te verdelen in een ruimte.

PROBLEEMOPLOSSING

PROBLEEM	OORZAAK	OPLOSSING
Het scherm toont '00' of '99'	Er is een probleem met het PCB-circuit	Gelieve Meaco te contacteren
De ventilator draait niet	De MPCB moet worden gereset	Trek de stekker van de ventilator uit het stopcontact voor 40 minuten.
Verhoogd geluidsniveau	De ventilatorbladen zijn vuil	Reinig de ventilatorbladen (zie pagina 7)
	De ventilatorbladen of de ventilatormotor zit los	Draai de vergrendelingskap vast (zie pagina 7).
	Er is een storing in de ventilatormotor	Gelieve Meaco te contacteren
De motor is te horen op de lagere ventilatorsnelheden	Omdat de ventilator zo stil is, wordt verwacht dat hij de motor op de lagere ventilatorsnelheden hoort. Naarmate de snelheid van de ventilator toeneemt, zal het geluid van de motor verminderen.	Dit is geen fout en is normaal
De ventilator start niet op	De ventilator staat in de stand-bymodus	Druk nogmaals op de aan/uit-knop
De ventilator maakt een klikgeluid	De ventilator moet gesmeerd worden	Laat de ventilator 4 uur lang op de hoogste snelheid draaien.