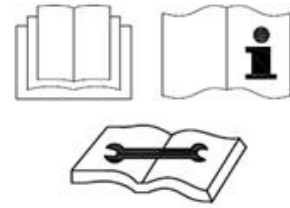


Veiligheidsinformatie

Deze ontvochtiger mag niet worden gebruikt in ruimten onder de volgende voorwaarden:

- Potentieel explosieve atmosfeer
- Agressieve atmosferen
- Met een hoge concentratie aan oplosmiddelen
- Een extreem hoge verhouding van stof



Houd kinderen uit de buurt: Laat kinderen niet in de buurt van dit toestel spelen, wat kan leiden tot letsel. Zorg ervoor dat het apparaat ontoegankelijk is voor kinderen als het niet wordt gebruikt. Dit apparaat is niet bedoeld voor gebruik door personen (inclusief kinderen) met verminderde fysieke, zintuiglijke of mentale mogelijkheden, of een gebrek aan ervaring en kennis, tenzij zij toezicht of instructies hebben gekregen over het gebruik van het apparaat door een persoon die verantwoordelijk is voor hun veiligheid.

Houd het toestel geaard: Gebruik het apparaat altijd met een geaarde stekker en een geaard stopcontact. Een geaarde stekker is een essentiële veiligheidsfunctie die het risico op schokken of brand helpt verminderen.

Bescherm het netsnoer tegen schade: Gebruik het apparaat nooit met een beschadigd netsnoer, omdat dit kan leiden tot elektrische of brandgevaarlijke situaties. Als het netsnoer beschadigd is, moet het worden vervangen door een snoer van hetzelfde type en dezelfde stroomsterkte.

Verlengkabels: Verlengkabels moeten geaard zijn en in staat zijn om de juiste spanningen aan het apparaat te leveren.

Ga voorzichtig te werk: Laat de luchtreiniger niet vallen, gooien of neerstorten. Een ruwe behandeling kan de componenten of de bedrading beschadigen en een gevaarlijke toestand veroorzaken.

Gebruik op een vlak oppervlak: Gebruik het apparaat altijd op een stabiele, vlakke ondergrond, bijvoorbeeld de vloer of een sterke teller, zodat de luchtcirculator niet kan vallen en letsel kan veroorzaken.

Blijf uit het water: Bedien het apparaat nooit in gepoold of staand water, omdat dit een risico op letsel door elektrische schokken met zich mee kan brengen. Niet buitenshuis opslaan of gebruiken. Als de elektrische bedrading of onderdelen nat worden, droogt u ze grondig af voordat u het apparaat gebruikt. Gebruik in geval van twijfel de luchtreiniger niet en raadpleeg een gekwalificeerde elektricien of een door Meaco goedgekeurde technicus.

Houd de luchtinlaten vrij: Verstop of blokkeer de luchtinlaten niet door de luchtreiniger te dicht bij gordijnen, muren of iets anders te plaatsen dat de luchtinlaat beperkt. Dit kan leiden tot oververhitting van het apparaat en een brand of elektrisch gevaar.

Houd de elektrische componenten droog: Laat nooit water in de elektrische componenten van de luchtreiniger komen. Als deze gebieden om welke reden dan ook nat worden, droogt u ze grondig af vooraleer u de luchtreiniger gebruikt. Gebruik in geval van twijfel de luchtreiniger niet en raadpleeg een gekwalificeerde elektricien of een door Meaco erkende technicus.

De gebruiker moet de gebruiksaanwijzing ter beschikking stellen aan de gebruiker en ervoor zorgen dat de gebruiker de handleiding begrijpt.

De MeacoDry Arete One ontvochtigergebruikt het nieuwe R290 koelgas om te voldoen aan de Europese milieuriichtlijnen. R290 is beter voor het milieu en maakt deel uit van pogingen om de opwarming van de aarde te verminderen, omdat het een laag broeikas effect (GWP) heeft.



Bij het gebruik van de MeacoDry Arete One moet u rekening houden met het volgende:

- Deze ontvochtiger gebruikt ongeveer 65 gram R290 koelmiddel dat ontvlambaar is, daarom maakt het deel uit van een gesloten systeem en mag het alleen worden onderhouden door een getrainde Meaco ingenieur.
- Gebruik of bewaar deze luchtontvochtiger niet in een ruimte kleiner dan 4m² om brand of explosiegevaar te voorkomen als er een lek van koelmiddel is en het gas in contact komt met een ontstekingsbron.
- Gebruik het toestel niet in een ruimte met continue ontstekingsbronnen, bijvoorbeeld open vuur, gashaarden of kookplaten, sigaretten of andere ontstekingsbronnen.
- Als de luchtontvochtiger wordt geïnstalleerd, gebruikt of opgeslagen in een niet-geventileerde ruimte, dan moet de ruimte zo worden ontworpen dat er geen koudemiddellekken ontstaan die kunnen leiden tot brand of een explosie als gevolg van de ontsteking van het koudemiddel door een werkende elektrische verwarming, werkende gasapparaten of andere ontstekingsbronnen.
- R290 koelgas is geurloos.
- Niet doorboren of verbranden tijdens of na de levensduur van het apparaat. Aan het einde van de levensduur moet u zich ontdoen van het toestel in overeenstemming met de plaatselijke recyclingvoorschriften.
- Als er schade is aan het apparaat, gebruik het dan niet en neem contact op met Meaco of uw dealer.
- Zoals bij alle luchtontvochtigers moet u de ontvochtiger altijd rechtop houden en 24 uur lang rechtop laten staan voordat u hem na ontvangst gebruikt.



Het niet opvolgen van deze instructies kan leiden tot brand, schade aan eigendommen, ernstig letsel of mogelijk de dood.

Personen die het koelmiddelcircuit bedienen of werken, moeten beschikken over de juiste certificering, afgegeven door een nationale erkende organisatie die de deskundigheid in het omgaan met brandbare koudemiddelen garandeert volgens een specifieke evaluatie die is erkend door de nationale verenigingen in de sector en die voldoet aan de meest recente R290-richtlijnen.

Onderhoud mag alleen worden uitgevoerd door een door Meaco-erkende monteur die originele Meaco-onderdelen gebruikt om schade aan het apparaat en mogelijk letsel bij de monteur te voorkomen.



Eerste stappen

Wanneer u uw luchtontvochtiger voor het eerst ontvangt, is het belangrijk dat u de onderstaande stappen nauwkeurig volgt.

1. Voordat u uw luchtontvochtiger voor de eerste keer in gebruik neemt, moet u de gebruiksaanwijzing zorgvuldig bestuderen.

2. U dient uw luchtontvochtiger en zijn doos en verpakking te controleren op eventuele transportschade. In geval van schade dient u de afzender onmiddellijk op de hoogte te stellen.

3. Haal de luchtontvochtiger uit de doos en de verpakking.

Bewaar de doos en de verpakking voor het geval dat uw luchtontvochtiger in de toekomst moet worden vervoerd voor een service of reparatie. Knip de plakband door en vouw de doos op om deze gemakkelijker op te bergen.

4. Laat de luchtontvochtiger 6 uur staan voordat u deze aanzet. Zo kan elk koelmiddel dat tijdens het transport werd bewogen, zich terug settelen.

5. Kies waar u uw luchtontvochtiger wilt plaatsen (zie pagina 5 voor advies). Deze luchtontvochtiger is zorgvuldig ontworpen zodat u de luchtontvochtiger zo dicht mogelijk bij een wand kunt plaatsen.

6. Plaats de H13 HEPA-filter die bij uw ontvochtiger is geleverd. Dit maakt zowel luchtzuivering als ontvochtiging mogelijk. Voor instructies over hoe dit te doen, zie pagina 15..

7. Steek de stekker van de luchtontvochtiger in het stopcontact en schakel hem in met de Aan/uit-knop. Wanneer de luchtontvochtiger voor het eerst wordt ingeschakeld verschijnt er een nummer op het display. Laat de luchtontvochtiger een nauwkeurige meting doen van de luchtvochtigheid in de omgeving waarin hij zich bevindt gedurende de eerste 10 minuten.

8. Gebruik pagina 5 om de juiste instelling voor het gebruik van uw luchtontvochtiger te bepalen.

9. Als u nog vragen heeft over de installatie van uw luchtontvochtiger, neem dan gerust contact met ons op via +49911 88080553 of neem contact op met uw lokale dealer.



Waarvoor kan ik mijn ontvochtiger gebruiken?

Het ontvochtigen van uw hele huis

Uw luchtontvochtiger kan worden gebruikt om een optimaal vochtigheidsniveau te handhaven in uw hele huis of appartement. Vocht in de lucht van het hele huis/flat zal naar de luchtontvochtiger migreren, waardoor de luchtvochtigheid afneemt. Dit zal helpen om condensatie op de ramen te verminderen, schimmelvorming te voorkomen en de ruimte gemakkelijker te verwarmen, onder andere. Wij raden u hierbij het volgende aan:

- Plaats uw luchtontvochtiger in een centrale ruimte (bijv. een overloop of een gang)
- Houd uw luchtontvochtiger 24 uur per dag en 7 dagen per week aan de praat
- Houd alle binnendeuren open
- Houd externe deuren en ramen gesloten
- Gebruik de slimme luchtvochtigheidsmodus om uw luchtontvochtiger in te stellen om een doel van 55%rh te bereiken.
- Plaats een H13 HEPA-filter om de lucht te zuiveren (voor meer informatie zie pagina 15).

Als u uw luchtontvochtiger wilt gebruiken om de luchtvochtigheid in een enkele kamer of gebied van het huis te verminderen, gebruik dan dezelfde instellingen als hierboven, maar plaats de luchtontvochtiger in de 'probleem'kamer of gebied en houd de binnendeur gesloten.

Uw ontvochtiger gebruiken om uw wasgoed te drogen

Ontvochtigers zijn zeer efficiënt in het snel en goedkoop drogen van uw wasgoed. Wij raden u dan ook het volgende aan:

- Plaats uw ontvochtiger in een kamer met uw wasgoed
- Plaats de luchtontvochtiger dicht bij uw wasgoed, maar niet te dicht dat er water op de luchtontvochtiger kan druppelen.
- Houd alle deuren en ramen gesloten
- Gebruik de slimme wasmodus om uw ontvochtiger zo in te stellen dat hij 6 uur lang onafgebroken kan werken.

Wat betekenen de aflezingen op het display?

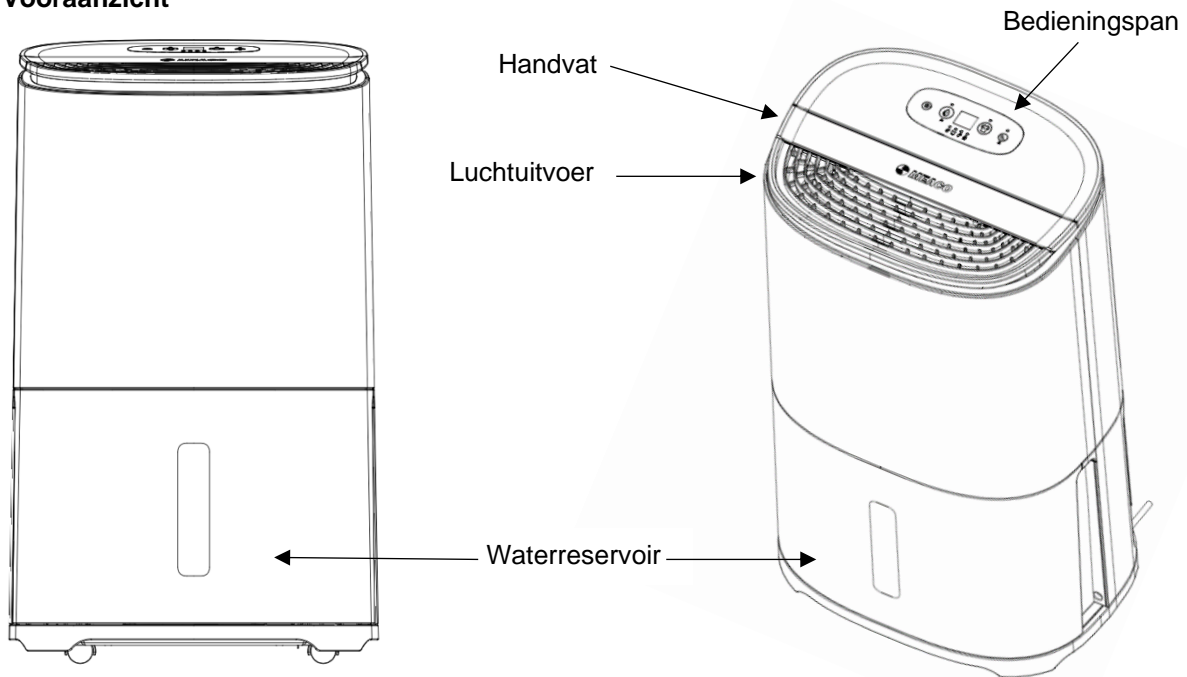
Wanneer de luchtontvochtiger wordt aangezet zal de aflezing op het display het huidige vochtigheidsniveau in de omgeving waarin de luchtontvochtiger wordt gebruikt laten zien. Druk één keer op de slimme vochtigheidsmodus knop om het doelvochtigheidsniveau te zien - het display zal gedurende 4 seconden veranderen en dan teruggaan naar het huidige vochtigheidsniveau.



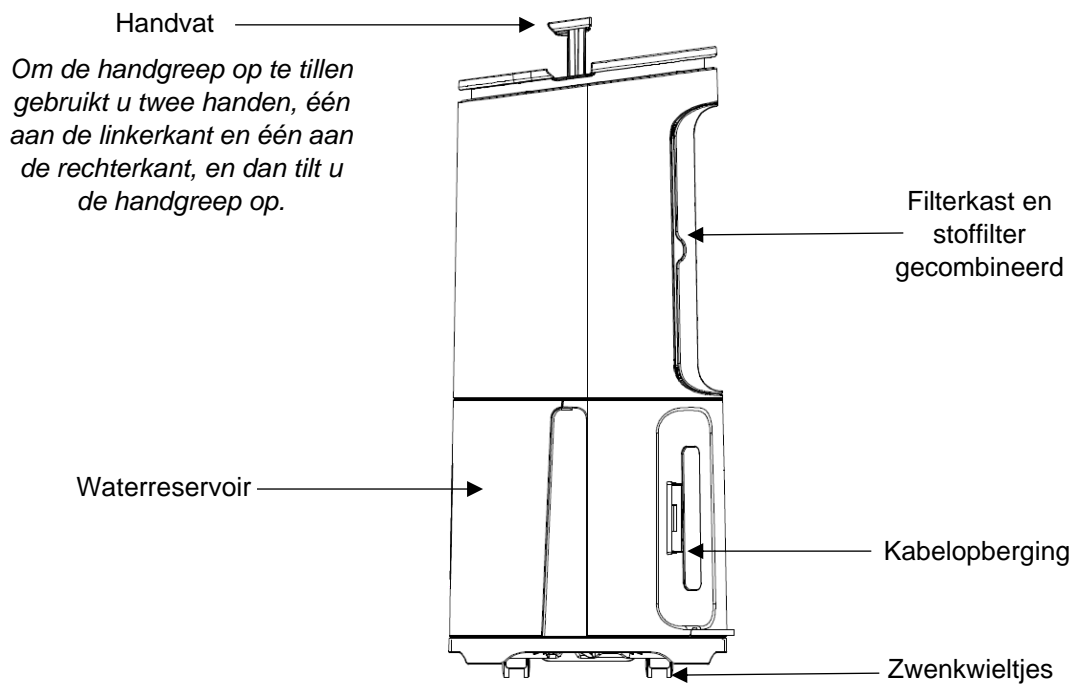
Productidentificatie

De MeacoDry Arete ontvochtiger wordt geleverd met een gebruiksaanwijzing, een H13 HEPA filter en een haakse adapter voor continue ontwatering.

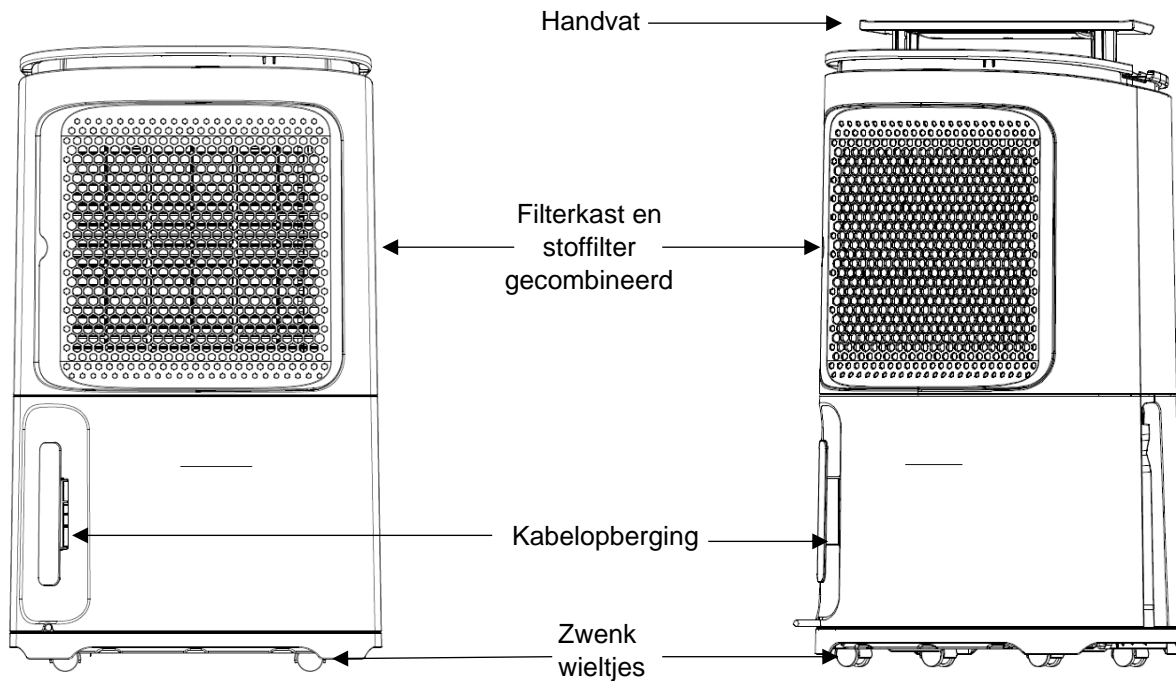
Vooraanzicht



Zijaanzicht

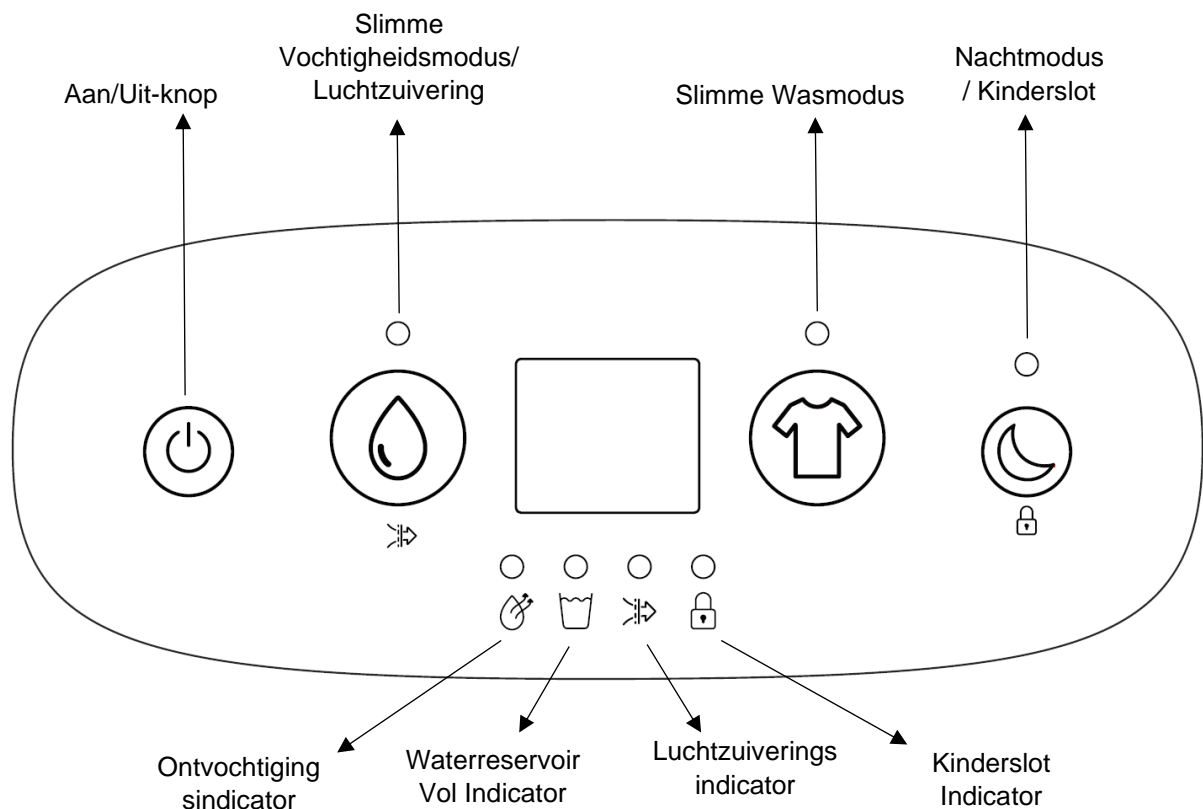


Achteraanzicht



Als bedrijf begrijpen we de urgentie van de klimaatverandering en erkennen we hoe belangrijk het is om onze rol te spelen in het milieuvriendelijker worden. In september 2019 zijn we gestopt met het leveren van slangen met onze ontvochtigers om de hoeveelheid plastic die verloren gaat te verminderen. Om het gemakkelijker te maken voor onze klanten die gebruik willen maken van continue afvoer, hebben we een adapter meegeleverd die past op een standaard tuinslang (ID: 12,5mm). Voor meer informatie over het gebruik van continue afvoer, zie pagina 12 en 13.

Bedieningspaneel



Wanneer de luchtontvochtiger voor het eerst op het lichtnet wordt aangesloten, piept hij een keer, er verschijnen geen lampjes op het bedieningspaneel. Alle knoppen op het bedieningspaneel hoeven slechts kort te worden ingedrukt. Druk de toetsen stevig en snel in

Aan/Uit-knop

Druk eenmaal op de aan/uit-knop om de luchtontvochtiger in te schakelen. Het display zal worden ingeschakeld en de luchtontvochtiger zal beginnen te draaien. Om de luchtontvochtiger uit te schakelen drukt u nogmaals op de aan/uit-knop.

Slimme Vochtigheidsmodus knop

Slimme Vochtigheidsmodus

Druk één keer op de knop van de slimme luchtvochtigheidsmodus om de slimme luchtvochtigheidsmodus in te schakelen. In deze modus zal de luchtontvochtiger standaard een doelvochtigheid van 55%rh en een lage ventilatorsnelheid hebben. Zodra het doel van 55%rh is bereikt (-3%rh), zal de luchtontvochtiger stoppen. Elke 30 minuten zal de ventilator draaien en het vochtigheidsniveau controleren, de ontvochtigingsindicator zal uitschakelen. Als de luchtvochtigheid meer dan 3% boven het doel is gestegen, zal de compressor aan gaan en zal de luchtontvochtiger weer beginnen te draaien - de ontvochtigingsindicator zal vastzitten. Als het vochtigheidsniveau binnen 3% van het doel ligt, zal de luchtontvochtiger weer in slaap vallen en het vochtigheidsniveau in nog eens 30 minuten controleren.

Wanneer het vochtigheidsniveau 15%rh boven het ingestelde doel ligt, zal de luchtontvochtiger in hoge ventilatorsnelheid zijn; wanneer het vochtigheidsniveau 15%rh binnen het doel ligt, zal de luchtontvochtiger in lage ventilatorsnelheid zijn.

Slimme Vochtigheidsmodus en Nachtmodus

De nachtmodus kan worden ingesteld terwijl de luchtontvochtiger in de slimme luchtvochtigheidsmodus staat door één keer op de knop voor de nachtmodus / kinderslot te drukken. De ventilatorsnelheid wordt verlaagd tot laag; de toetsen piepen niet als ze worden ingedrukt en alle lampjes op het display gaan uit (de indicator voor de nachtmodus gaat 3 seconden later uit dan de rest van het display).

Met behulp van de variabele humidistat

Als u uw luchtontvochtiger wilt instellen om een ander doel te bereiken dan 55%rh, blijf dan op de knop van de slimme luchtvochtigheidsmodus drukken om door de opties te scrollen in de volgende volgorde: 40, 45, 50, 55, 60, 65, 70, CO. Zodra u het gewenste doel heeft bereikt, zal het doel gedurende 5 seconden op het scherm verschijnen en vervolgens overgaan naar het huidige vochtigheidsniveau.

CO staat voor Continu. Met dit doel zal de luchtontvochtiger blijven draaien en nooit uitschakelen, ongeacht het vochtigheidsniveau.

Zodra het streefvochtigheidsniveau is bereikt (-3%rh), zal de luchtontvochtiger stoppen. Elke 30 minuten zal de ventilator draaien en het vochtigheidsniveau controleren, de ontvochtigingsindicator zal uitschakelen. Als de luchtvochtigheid meer dan 3% boven het doel is gestegen, zal de compressor aan gaan en zal de luchtontvochtiger weer gaan draaien - de luchtontvochtigingsindicator is vast ingesteld. Als de luchtvochtigheid binnen 3% van het doel is, zal de luchtontvochtiger weer in slaap vallen en het vochtigheidsniveau in nog eens 30 minuten controleren.

Wanneer het vochtigheidsniveau 15%rh boven het ingestelde doel ligt, zal de luchtontvochtiger in hoge ventilatorsnelheid zijn; wanneer het vochtigheidsniveau 15%rh binnen het doel ligt, zal de luchtontvochtiger in lage ventilatorsnelheid zijn.

Luchtzuiveringsmodus

Houd de slimme luchtvochtigheidsknop 2 seconden ingedrukt om de luchtzuiveringsmodus te activeren - 'AP' wordt op het display weergegeven. In de luchtzuiveringsmodus zal de luchtontvochtiger niet ontvochtigen, maar gewoon de lucht zuiveren. Deze modus is nuttig tijdens de zomermaanden wanneer ontvochtiging over het algemeen niet nodig is. Om de luchtzuiveringsmodus te verwijderen, houd de slimme luchtvochtigheidsknop 2 seconden - dit brengt u terug naar de slimme luchtvochtigheidsmodus.

Let op, als er een HEPA-filter is geïnstalleerd, zal de luchtontvochtiger altijd de lucht zuiveren - hij hoeft niet specifiek in de luchtzuiveringsmodus te staan.

Slimme Wasmodus

Slimme Wasmodus

Druk één keer op de knop slimme wasmodus om de slimme wasmodus in te schakelen. In deze modus zal de luchtontvochtiger standaard een doelvochtigheid van 35%rh [relatieve luchtvochtigheid] en een hoge ventilatorsnelheid hebben. Het display zal veranderen naar '35' voor 5 seconden en dan terug naar het huidige relatieve vochtigheidsniveau. De luchtontvochtiger zal gedurende 6 uur in de slimme wasmodus draaien, na 6 uur zal de luchtontvochtiger uitgeschakeld worden. Druk eenmaal op de slimme wasknop, 'SL' verschijnt op het display. Druk twee keer op de slimme wasmodus knop om te zien hoeveel tijd er nog over is op de timer. '06' betekent 6 uur, '05' betekent 5 uur etc.



Als de luchtontvochtiger een vochtigheidsniveau van 32%rh bereikt voordat de 6 uur zijn verstreken, zal de compressor worden uitgeschakeld om te voorkomen dat de lucht te droog wordt, maar de ventilator zal blijven draaien. Als de relatieve luchtvochtigheid stijgt tot 38%rh zal de compressor weer inschakelen. Dit zal gebeuren totdat de 6-uur timer verstreken is.

Slimme Wasmodus en Nachtmodus

De nachtmodus kan worden ingesteld terwijl de luchtontvochtiger in de slimme wasmodus staat door één keer op de knop voor de nachtmodus / kinderslot te drukken. De ventilatorsnelheid wordt gereduceerd tot laag; de toetsen piepen niet als ze worden ingedrukt en alle lampjes op het display gaan uit (de indicator voor de nachtmodus gaat 3 seconden later uit dan de rest van het display).

Nachtmodus / Kinderslot

Nachtmodus

Druk één keer op de knop voor de nachtmodus / kinderslot om de nachtmodus in te schakelen. De ventilatorsnelheid wordt gereduceerd tot laag; de toetsen piepen niet als ze worden ingedrukt en alle lampjes op het display gaan uit (de indicator voor de nachtmodus gaat 3 seconden later uit dan de rest van het display). Druk één keer op de knop voor de nachtmodus / kinderslot om het huidige vochtigheidsniveau te bekijken. Druk twee keer op de knop voor de nachtmodus / kinderslot om de nachtmodus te verlaten.

Kinderslot

Houd de knop voor nachtmodus / kinderslot 2 seconden ingedrukt om het bedieningspaneel van de luchtontvochtiger te vergrendelen - eenmaal vergrendeld kunt u geen instellingen meer wijzigen of de luchtontvochtiger uitschakelen. De luchtontvochtiger zal een keer piepen en de kindervergrendelingsindicator zal oplichten. Om de kindervergrendeling te verwijderen, houdt u de knop voor nachtmodus / kinderslot nog 2 seconden ingedrukt.

Ontvochtigingsindicator

De ontvochtigingsindicator zal continu branden als de compressor draait en de luchtontvochtiger is aan het ontvochtigen. De indicator zal uitschakelen wanneer de luchtontvochtiger het vochtigheidsniveau controleert.

Waterreservoir Vol Indicator

De indicator voor een vol waterreservoir zal vijf keer oplichten en piepen als de watertank vol is. De luchtontvochtiger zal stoppen met draaien totdat het waterreservoir is geleegd en weer op zijn plaats is gezet. Zodra het waterreservoir is geleegd en terug op zijn plaats is geplaatst, zal de luchtontvochtiger in de vorige modus blijven draaien.

Luchtzuiveringsindicator

De luchtzuiveringsindicator licht op als de luchtontvochtiger alleen in de luchtzuiveringsstand (AP) staat.



Kinderslot Indicator

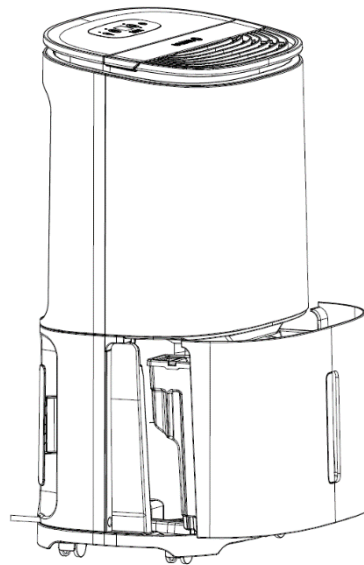
De indicator van het kinderslot zal continu branden wanneer het kinderslot is ingeschakeld.

Waterreservoir

De luchtontvochtiger kan op twee manieren worden gebruikt om water op te vangen: via het waterreservoir of via een continue afvoer. Voor algemeen gebruik in het huis gebruiken de klanten het waterreservoir om water op te vangen. Voor meer informatie over het gebruik van continue drainage, zie pagina 12 en 13.

Wanneer het waterreservoir vol is en geleegd moet worden, gaat de luchtontvochtiger uit, piept hij vijf keer en brandt de indicator voor een volle watertank. Om het waterreservoir te legen, trekt u simpelweg het waterreservoir uit de luchtontvochtiger en leegt u het water. Het handvat kan worden gebruikt om het dragen van de watertank te vergemakkelijken. Gebruik de gietgaatjes in de linker- of rechterhoek van het waterreservoir om het water te legen (het deksel van het waterreservoir hoeft niet te worden verwijderd).

Het verzamelde water kan alleen worden gebruikt om niet-eetbare planten water te geven - niet verbruiken.

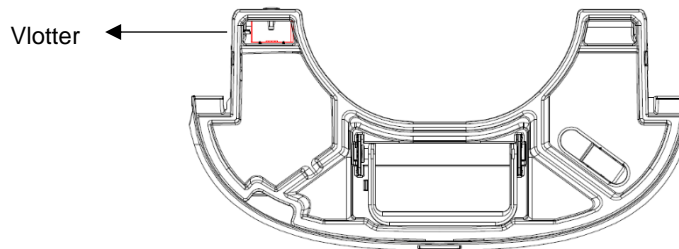


Reinigen van het waterreservoir

Als u de binnenkant van de watertank wilt schoonmaken, moet het deksel van de watertank worden verwijderd - u hoeft alleen maar het deksel van de watertank af te halen.

Vlotter van het waterreservoir

In het waterreservoir bevindt zich een vlotter. Het is essentieel dat de vlotter NIET uit de watertank wordt verwijderd. De vlotter meet het waterniveau in het waterreservoir en activeert de sensor om de luchtontvochtiger uit te schakelen als het waterreservoir vol is. Als de vlotter uit het waterreservoir wordt verwijderd, zal de luchtontvochtiger niet werken.

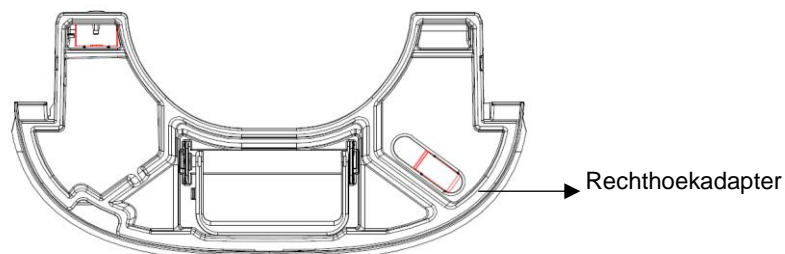


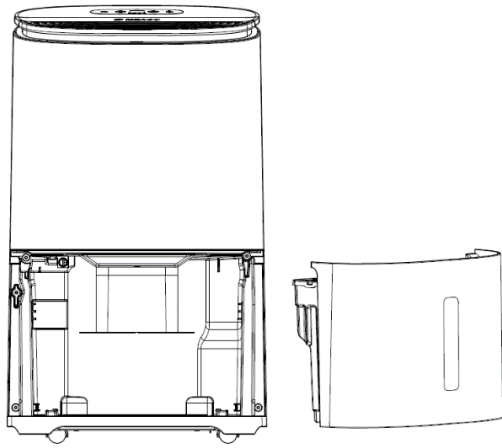
Continue Afwatering

* Slang niet inbegrepen. Voor meer informatie zie pagina 7.

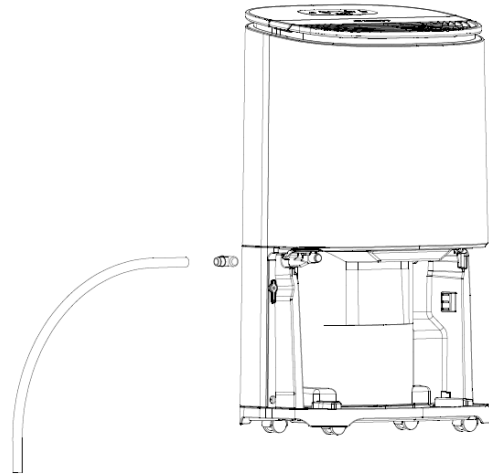
Continue afwatering kan worden gebruikt om water uit de luchtontvochtiger af te voeren zonder dat het waterreservoir hoeft te worden geleegd. Dit is ideaal voor klanten die hun luchtontvochtiger onbeheerd willen achterlaten in garages of tweede huizen.

De benodigde rechthoekadapter is te vinden in het deksel van het waterreservoir. Deze adapter is ontworpen voor een standaard tuinslang (ID: 12,5mm). Zorg ervoor dat de slang naar beneden loopt zonder knikken, bochten of verstoppingen, zodat het water via de zwaartekracht kan weglopen.

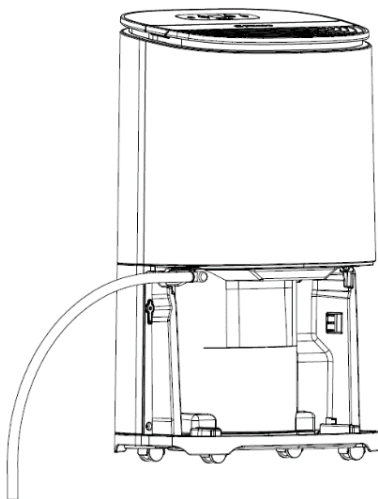




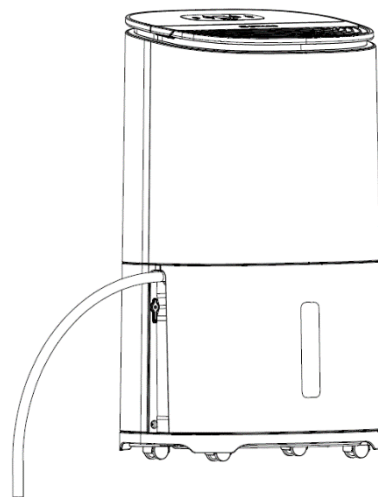
Stap 1: Verwijder het waterreservoir.



Stap 2: Verwijder de rechthoekadapter van het deksel van het waterreservoir en duw hem op de uitloop. De uitloop is de plaats waar het water uit de luchtontvochtiger druppelt en bevindt zich aan de linkerkant.



Stap 3: Sluit de slang aan op de tuit.



Stap 4: Plaats het waterreservoir terug in de luchtontvochtiger.

Schoonmaken

Schakel altijd de stroom uit en ontkoppel de hoofdkabel voordat u onderhoud uitvoert.

- Controleer het elektrische snoer regelmatig op beschadigingen.

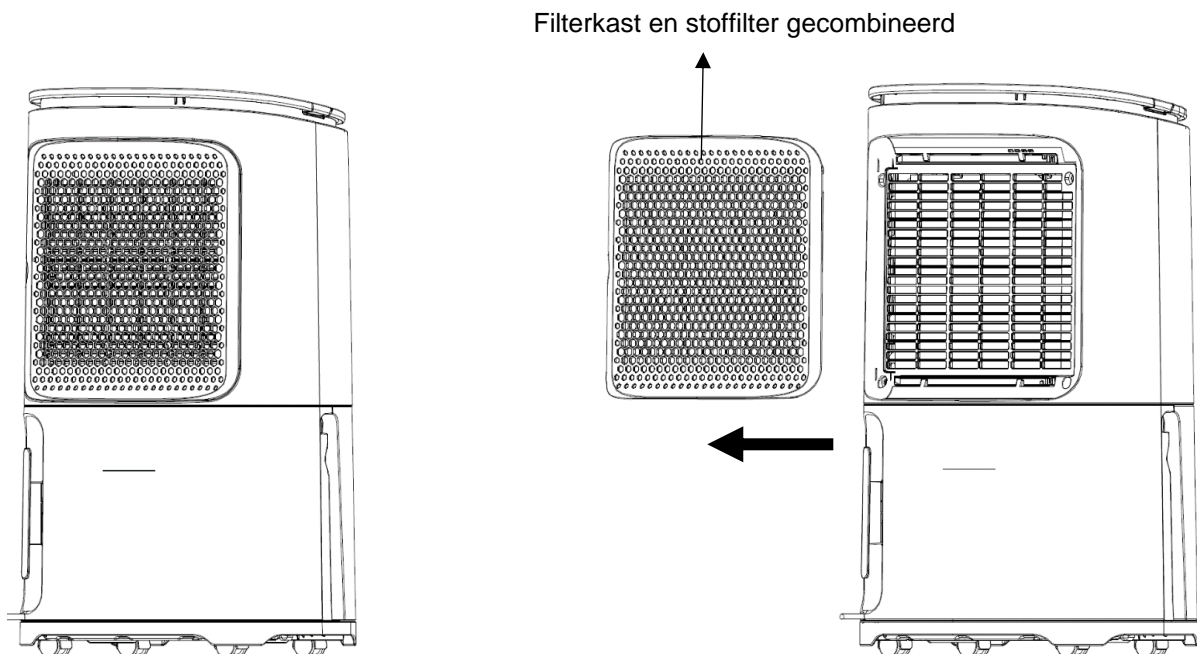
Het schoonmaken van de buitenkant

- Maak de buitenkant schoon met een zachte, droge doek. Als de luchtontvochtiger extreem vuil is, gebruik dan een mild reinigingsmiddel of een licht vochtige doek. Spuit het apparaat nooit nat met water.

Schoonmaken van de stoffilter

De stoffilter is een levenslange filter en hoeft daarom niet te worden vervangen (behalve vanwege slijtage). Bij regelmatig gebruik kan het filter verstopt raken met stof en vuildeeltjes. Het filter moet **minimaal om de twee weken** worden gereinigd (als u dit niet doet, kan de garantie van het apparaat komen te vervallen). Volg de onderstaande stappen.

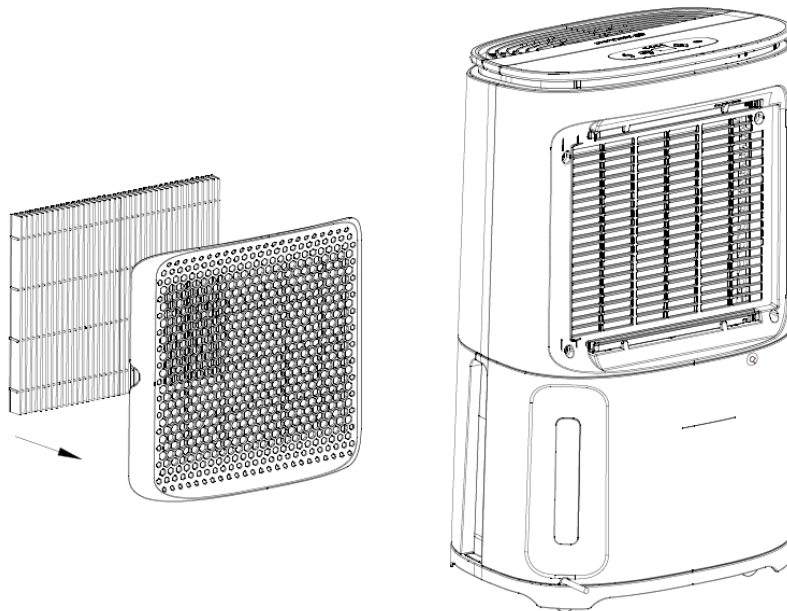
1. Verwijder de stoffilter van de luchtontvochtiger door het filterhuis naar links te schuiven, weg van de luchtontvochtiger. De stoffilter is ingebouwd in het filterhuis en kan niet worden verwijderd - het is mogelijk dat u de HEPA-filter moet verwijderen om bij de stofzuiger te komen.
2. Reinig de stoffilter met het uiteinde van een stofzuiger of zeepwater niet warmer dan 40°C. Spoel en droog volledig af voordat u het apparaat weer in de luchtontvochtiger plaatst.



Vervangen van de HEPA-filter

De luchtontvochtiger wordt geleverd met een H13 HEPA-filter. Deze HEPA-filter kan in de luchtontvochtiger worden geplaatst om de lucht te zuiveren, maar dit is optioneel - de luchtontvochtiger kan worden gebruikt zonder de HEPA-filter, dit betekent dat het alleen de lucht ontvochtigt en niet zuivert.

- De HEPA-filter is niet levenslang en moet worden vervangen wanneer de kleur verandert van wit naar grijs (dit is afhankelijk van de omgeving waarin de luchtontvochtiger wordt gebruikt, maar de HEPA-filter moet ongeveer elke 3 maanden worden vervangen).
- De HEPA-filter kan om de zoveel tijd worden gestofzuigd om stof of vuil te verwijderen.
- Om de HEPA-filter te plaatsen/vervangen plaatst u deze in de gecombineerde filterbehuizing en de stoffilter en schuift u vervolgens de gecombineerde filterbehuizing en de stoffilter in de luchtontvochtiger.
- Vervangende HEPA-filters zijn te koop op eu.meaco.com.



Opslag

Als de luchtontvochtiger gedurende een lange periode niet wordt gebruikt, neem dan de volgende stappen:

1. Haal de stekker uit het stopcontact en maak het waterreservoir leeg. Laat het waterreservoir en de luchtontvochtiger volledig drogen, dit kan enkele dagen duren.
2. Gebruik de kabel netjes op de achterkant van de luchtontvochtiger om de kabel weg te wikkelen.
3. Reinig de filter en bewaar het apparaat op een stofvrije plaats, uit de buurt van direct zonlicht, bij voorkeur bedekt met een vel plastic.

Specificaties

| | 20L | 25L |
|-------------------------------|--|--|
| Afmetingen (HLB) | 562 x 376 x 232 mm | 562 x 376 x 232 mm |
| Gewicht | 15kg | 16kg |
| Extractiesnelheid | 27°C en 60%rh – 12l / dag 30°C en 80%rh – 20l / dag | 27°C en 60%rh – 15l / dag 30°C en 80%rh – 25l / dag |
| Geluidsniveau | 38 en 40dB(A) | 40 en 42dB(A) |
| Stroomverbruik | 250 watt | 310 watt |
| Luchtstroom | Lage ventilatorsnelheid: 145m ³ /h Hoge ventilatorsnelheid: 160m ³ /h | Lage ventilatorsnelheid: 150m ³ /h Hoge ventilatorsnelheid: 175m ³ /h |
| Automatisch herstarten | Ja | Ja |
| Filtertype | Stoffilter (en optionele HEPA-filter) | Stoffilter (en optionele HEPA-filter) |
| Stroomtoevoer | 220-240V, 50Hz | 220-240V, 50Hz |
| Ventilatorsnelheden | 2 (geautomatiseerd, afhankelijk van de vochtigheidsgraad) | 2 (geautomatiseerd, afhankelijk van de vochtigheidsgraad) |
| Bedrijfstemperaturen | +5° tot +35°C | +5° tot +35°C |
| Koelmiddel | R290 / 65g | R290 / 90g |
| Waterreservoir grootte | 4.8l | 4.8l |
| Variabele Humidistat | Ja, tussen 40% en 70% relatieve luchtvochtigheid | Ja, tussen 40% en 70% relatieve luchtvochtigheid |

Probleemoplossing

| Probleem | Oplossing |
|---|--|
| De ontvochtigingsindicator knippert | De luchtontvochtiger controleert het vochtigheidsniveau om te zien of het boven uw doel is gestegen - zie pagina 8 en 9 voor meer informatie. |
| De knoppen piepen niet meer als ze worden ingedrukt | De luchtontvochtiger staat in de nachtmodus. Om de nachtmodus te verwijderen, drukt u één keer op de nachtmodus knop. |
| Er zijn geen lampjes op het display, behalve de nachtmodusindicator. | De luchtontvochtiger staat in de nachtmodus. Om de nachtmodus te verwijderen, drukt u één keer op de nachtmodus knop. |
| 'AP' wordt op het scherm getoond | AP staat voor 'Luchtzuiveringsmodus'. Zie pagina 9 voor meer informatie |
| 'SL' wordt op het scherm getoond | De ontvochtiger staat in de slimme wasmodus. Zie pagina 9 voor meer informatie |
| E1 knippert elke 30 seconden op het display | Gelieve Meaco te contacteren |
| E2 knippert elke 30 seconden op het display | Gelieve Meaco te contacteren |
| L3 knippert langzaam op het display | De omgeving waarin de luchtontvochtiger wordt gebruikt is te warm. Zorg ervoor dat de luchtontvochtiger wordt gebruikt bij 40°C of minder. |
| L4 knippert langzaam op het display | De omgeving waarin de luchtontvochtiger wordt gebruikt is te koud. Zorg ervoor dat de luchtontvochtiger wordt gebruikt bij 2°C of meer. |
| De luchtontvochtiger werkt niet | Zorg ervoor dat de luchtontvochtiger is aangesloten op het elektriciteitsnet en druk eenmaal op de aan/uit-knop. |
| De luchtontvochtiger ontvochtigt niet / verzamelt weinig water | De temperatuur is of te koud of te warm, zorg ervoor dat de luchtontvochtiger wordt gebruikt in een omgeving tussen 5°C en 35°C. |
| | De luchtvochtigheid is al zeer laag - onder 45%rh zal de luchtontvochtiger niet veel water opvangen omdat er niet genoeg vocht in de omgeving aanwezig is. |
| | Het beoogde vochtigheidsniveau is hoger dan het werkelijke vochtigheidsniveau. Gebruik de knop van de slimme luchtvochtigheidsmodus om het streefvochtigheidsniveau te verlagen. |



| | |
|---|--|
| <p>De luchtontvochtiger ontvochtigt niet / verzamelt weinig water</p> | <p>Reinig de stoffilter en/of vervang de HEPA-filter. Als deze vuil zijn, zullen ze de luchtstroom blokkeren en voorkomen dat de luchtontvochtiger ontvochtigd wordt.</p> |
| | <p>De luchtontvochtiger staat in de AP-modus. Zie pagina 9 voor meer informatie</p> |
| <p>De luchtontvochtiger werkt, maar verlaagt de luchtvochtigheid onvoldoende / er is weinig water in het waterreservoir.</p> | <p>De toepassing is te groot. Deze luchtontvochtiger kan worden gebruikt voor het drogen van een woning met 5 slaapkamers.</p> |
| | <p>Zorg ervoor dat alle ramen en buitendeuren gesloten zijn om de ventilatie te beperken.</p> |
| | <p>Reinig de stoffilter en/of vervang de HEPA-filter. Als deze vuil zijn, zullen ze de luchtstroom blokkeren en voorkomen dat de luchtontvochtiger ontvochtigd wordt.</p> |
| <p>De ramen waren helder en nu is de condensatie weer terug</p> | <p>Dit komt omdat de buitentemperatuur is gedaald en de ramen nu kouder zijn. Gebruik de luchtontvochtiger op een lagere doelinstelling en laat hem 24 uur per dag draaien.</p> |
| <p>De condensatie op mijn ramen gaat niet weg, zelfs niet als de luchtontvochtiger in de CO-stand staat</p> | <p>De oppervlaktetemperatuur van de ramen is te laag voor een luchtontvochtiger om condensatie te voorkomen. Dit is gebruikelijk bij ramen met enkel glas en wanneer de luchttemperatuur buiten onder het vriespunt zakt. Als de luchtontvochtiger 24 uur per dag in de CO-stand blijft staan, wanneer de luchttemperatuur buiten toeneemt, moeten de ramen vrij zijn van condensatie.</p> |
| <p>De luchtontvochtiger blaast warme lucht uit</p> | <p>De gedroogde lucht wordt over verwarmingsspiralen geleid voordat deze in de ruimte wordt geblazen als onderdeel van het ontvochtigingsproces. Dit is normaal.</p> |
| <p>De luchtontvochtiger blaast koude lucht uit</p> | <p>De luchtontvochtiger koelt de lucht niet af, de lucht kan koeler aanvoelen omdat deze in de zomer op dezelfde manier beweegt als de lucht van een ventilator. Dit is normaal.</p> |
| <p>De luchtontvochtiger is lawaaierig</p> | <p>Reinig de stoffilter en/of vervang de HEPA-filter. Zorg ervoor dat de luchtontvochtiger op een vlakke ondergrond staat. Een luchtontvochtiger zal luidruchtiger zijn op houten vloeren dan tapijt.</p> |





Deze markering geeft aan dat dit product niet samen met ander huishoudelijk afval in het Verenigd Koninkrijk en de EU mag worden weggegooid. Om mogelijke schade aan het milieu of de menselijke gezondheid door ongecontroleerde afvalverwijdering te voorkomen, moet het op verantwoorde wijze worden gerecycled om het duurzame hergebruik van materiële hulpbronnen te bevorderen. Om uw gebruikte apparaat te retourneren, gebruikt u de retournerings- en verzamelsystemen of neemt u contact op met de detailhandelaar waar het product is gekocht. Zij kunnen dit product meenemen voor milieuveilige recycling.

